

theLuxa E180 BK

N° de réf.: 1010206

theben

Détecteurs de présence et de mouvement Montage mural extérieur

Description des fonctions

- Détecteur de mouvement (PIR)
- Commande automatique de l'éclairage en fonction de la présence et de la luminosité
- Pour l'extérieur
- Tête de capteur pivotable à l'horizontale de 15° vers le haut, de 60° vers le bas, de 90° vers la gauche/droite
- Seuil de luminosité et temporisation à l'extinction réglables
- Mesure de lumière mixte idéale pour commander des lampes fluorescentes, à incandescence, à halogène et LED
- Possibilité de limiter la zone de détection grâce aux autocollants
- Fonction de test pour contrôler la zone de détection
- Montage d'une seule main du socle



Caractéristiques techniques

| theLuxa E180 BK | |
|--------------------------------------|--|
| Tension d'alimentation | 230 V AC |
| Fréquence | 50 Hz |
| Consommation stand-by | <1 W |
| Mesure de lumière | Mesure de lumière mixte |
| Nombre de canaux | 1 |
| Couleur | Noir (similaire à RAL 9005) |
| Sortie de commutation | Lumière |
| Type de montage | Montage mural, Extérieur |
| Plage de réglage | 5 lx - 1000 lx |
| Puissance de commutation | 10 A pour 230 V CA, $\cos \varphi = 1$ |
| Couverture angulaire | 180° |
| Temporisation lumière | 5 s - 15 min |
| Charge de lampes à incand./ halogène | 2300 W |

| theLuxa E180 BK | |
|---|---|
| Charge de tubes fluorescents (compensés en série), à compensation parallèle | 350 VA 37 μ F |
| Charge de tubes fluorescents compensés en série | 400 VA |
| Lampe LED < 2 W | 50 W |
| Lampe LED 2-8 W | 150 W |
| Lampe LED > 8 W | 150 W |
| Type de lampes | Lampes à incandescence/lampes à halogène, Lampes à fluorescence, Lampes fluocompactes, LEDs |
| Zone de détection | Demi-rond, Demi-rond |
| Réglable à distance | - |
| Température ambiante | -20°C ... 40°C |
| Classe de protection | II |
| Indice de protection | IP 55 |

Sous réserve de modifications ou d'erreurs

Pour plus d'informations, consulter: www.theben.fr/produit/1010206

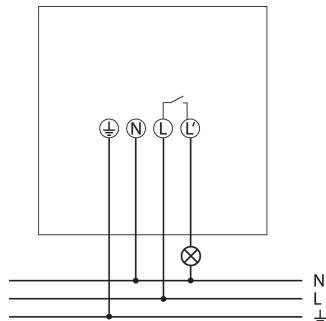
Les données de charge sont déterminées avec des illuminants sélectionnés à titre d'exemple et sont donc des données typiques en raison du grand nombre de produits disponibles.

theLuxa E180 BK

N° de réf.: 1010206

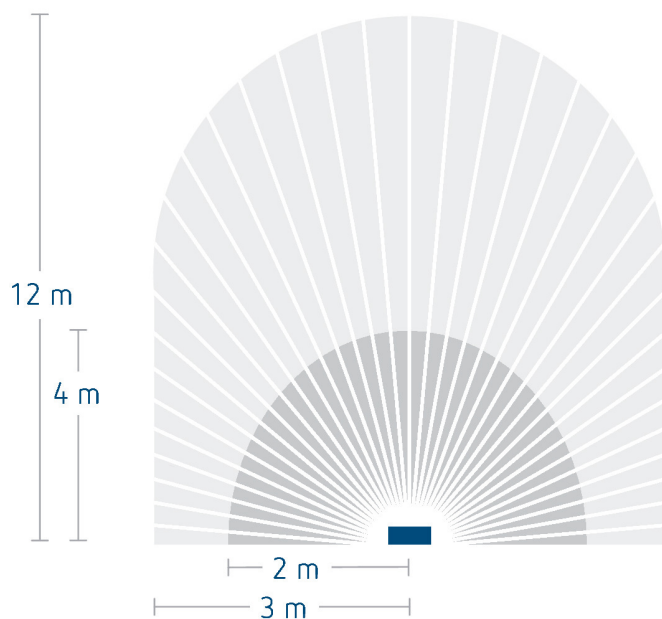
theben

Schémas de raccordement



Zone de détection pour les applications de planification à une température de 21 °C

| Hauteur de montage (A) | Zone transversale (t) | Zone frontale (R) | |
|------------------------|-----------------------|-------------------|--|
| 2,5 m | 12 m | 4 m | |



Sous réserve de modifications ou d'erreurs

Pour plus d'informations, consulter: www.theben.fr/produit/1010206

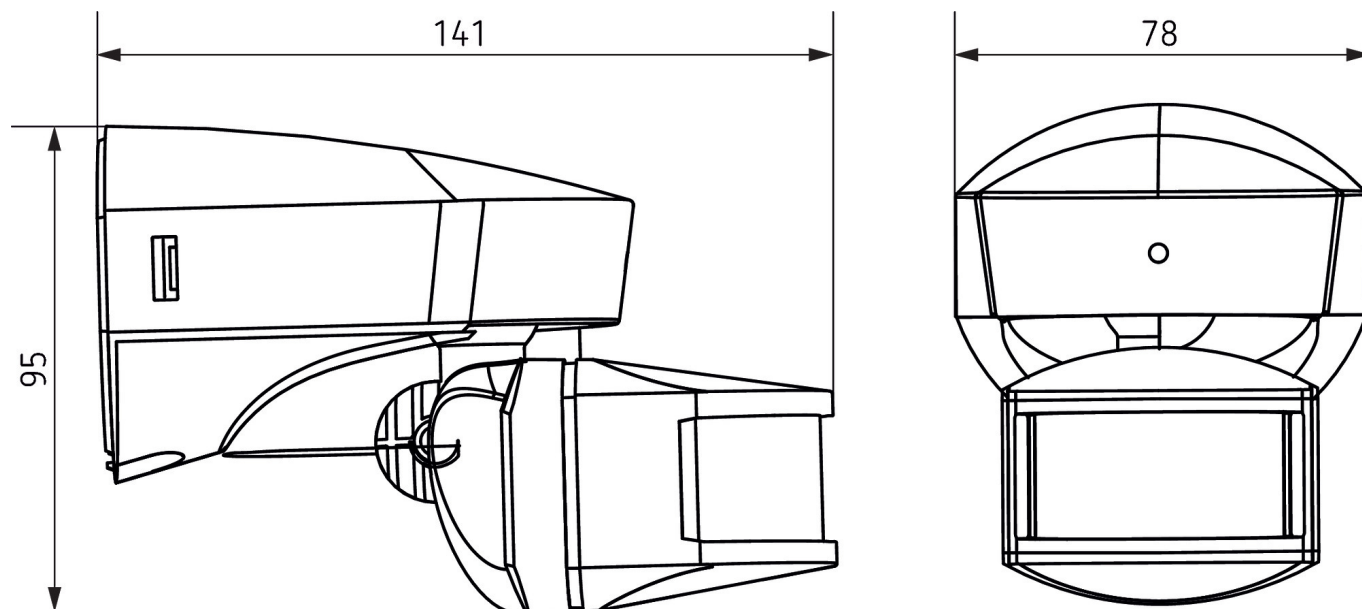
Les données de charge sont déterminées avec des illuminants sélectionnés à titre d'exemple et sont donc des données typiques en raison du grand nombre de produits disponibles.

theLuxa E180 BK

N° de réf.: 1010206

theben

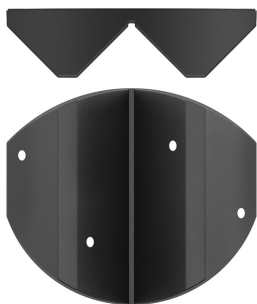
Plans d'encombrement



Accessoires

Fixation d'angle theLuxa E BK

N° de réf.: 9070975



Sous réserve de modifications ou d'erreurs

Pour plus d'informations, consulter: www.theben.fr/produit/1010206

Les données de charge sont déterminées avec des illuminants sélectionnés à titre d'exemple et sont donc des données typiques en raison du grand nombre de produits disponibles.

15/03/2024

Page 3 de 3